

(19) 대한민국특허청(KR)
(12) 등록실용신안공보(Y1)

(51) Int. Cl. ⁶ G06F 1/16	(45) 공고일자 2000년08월16일
(21) 출원번호 20-2000-0007207	(11) 등록번호 20-0191805
(22) 출원일자 2000년03월14일	(24) 등록일자 2000년05월29일
(73) 실용신안권자 곽수만 경기도 부천시 원미구 원미동 70-2번지	(65) 공개번호 (43) 공개일자
(72) 고안자 곽수만 경기도 부천시 원미구 원미동 70-2번지	
(74) 대리인 정홍식	
심사관 : 신양환	
(54) 액정 모니터용 힌지장치	

요약

구성 부품수가 적어 조립 비용을 절감시킬 수 있으며, 또 모니터의 스윙벨 및 틸트(Swivel and Tilt) 각도를 자유롭게 조정하여 사용할 수 있는 액정 모니터용 힌지장치를 개시한다. 개시된 본 고안에 의한 힌지장치는, 모니터 본체의 후면에 결합되며 중앙부에는 단부에 걸림턱부를 갖는 원뿔형 힌지공이 형성된 하우징과, 하우징의 원뿔형 힌지공에 수용되는 볼 및 이 볼로부터 연장되어 모니터 스탠드의 지지봉에 결합되는 링크로 이루어지는 볼 링크와, 하우징의 원뿔형 힌지공에서 볼 링크의 볼을 탄력적으로 지지하도록 내장된 적어도 하나 이상의 디스크 스프링과, 디스크 스프링을 지지함과 아울러 디스크 스프링의 토오크를 조정하기 위하여 하우징의 원뿔형 힌지공에 체결되는 너트와, 디스크 스프링의 토오크 변화를 방지하기 위하여 디스크 스프링과 너트와의 사이에 개재되는 와셔를 포함한다. 하우징은 볼 링크의 볼을 중심으로 임의의 방향으로 움직일 수 있으며, 디스크 스프링에 의해 조정된 각도의 위치에서 유지될 수 있다.

대표도

도2

색인어

힌지장치, 유니버설조인트, 볼링크, 모니터, 모니터용힌지장치

영세서

도면의 간단한 설명

- 도 1은 종래 액정 모니터용 힌지장치를 나타낸 측면도,
- 도 2는 본 고안의 제 1 실시예에 의한 액정 모니터용 힌지장치를 나타낸 측면도,
- 도 3a 및 3b는 도 2에 나타난 힌지장치의 하우징의 구조를 보인 정면도 및 단면도,
- 도 4는 도 2에 나타난 힌지장치의 디스크 스프링의 구조를 보인 사시도,
- 도 5는 디스크 스프링의 다른 예를 보인 사시도,
- 도 6은 도 2에 나타난 힌지장치의 와셔의 구조를 보인 사시도,
- 도 7a 및 7b는 도 2에 나타난 힌지장치의 볼 링크의 구조를 보인 정면도 및 측면도,
- 도 8a 및 8b는 볼 링크의 다른 예를 보인 정면도 및 측면도,
- 도 9는 본 고안의 제 2 실시예에 의한 액정 모니터용 힌지장치를 나타낸 측면도,
- 도 10a 및 10b는 도 9에 나타난 힌지장치의 하우징의 구조를 보인 정면도 및 평면도,
- 도 11은 도 9에 나타난 힌지장치의 하우징캡의 구조를 보인 단면도,
- 도 12a 및 12b는 도 9에 나타난 힌지장치의 클램프 스프링의 구조를 보인 측면도 및 평면도,
- 도 13은 본 고안의 제 3 실시예에 의한 액정 모니터용 힌지장치를 나타낸 측면도,
- 도 14a 및 14b는 도 13에 나타난 힌지장치의 디스크 스프링의 구조를 보인 정면도 및 측면도,
- 도 15a 및 15b는 도 13에 나타난 힌지장치의 라이너의 구조를 보인 정면도 및 측면도,

도 16은 본 고안의 힌지장치가 적용된 액정 모니터의 상하방향 각도 조절예를 보인 도면,
 도 17은 본 고안의 힌지장치가 적용된 액정 모니터의 좌우방향 각도 조절예를 보인 도면, 그리고,
 도 18은 본 고안의 힌지장치가 적용된 액정 모니터의 회전방향 각도 조절예를 보인 도면이다.

• 도면의 주요 부분에 대한 부호의 설명 •

10:모니터 본체 20:모니터 스탠드
 21:스탠드의 지지봉 40:하우징
 42:원통형 힌지공 50:플 링크
 51:볼 52:링크
 60:디스크 스프링 70:와셔
 80:너트 90:위치결정수단
 91:흄 92:클릭볼
 93:스프링 94:스프링 지지물트

고안의 상세한 설명

고안의 목적

고안이 속하는 기술 및 그 분야의 종래기술

본 고안은 모니터에 관한 것이며, 보다 구체적으로는 모니터 본체와 모니터 스탠드를 모니터 본체의 각도 조절이 가능하도록 연결하는 액정 모니터용 힌지장치에 관한 것이다.

일반적으로, 액정 모니터는 사용자 또는 작업환경에 따라 모니터 본체의 각도를 임의의 원하는 방향으로 조절할 수 있도록 하기 위한 힌지장치를 구비한다.

이러한 액정 모니터용 힌지장치의 전형적인 한 예가 도 1에 개략적으로 도시되어 있는 바, 이를 간단히 살펴보면 다음과 같다.

도면에서 부호 10은 모니터 본체, 20은 모니터 스탠드, 그리고, 부호 30은 힌지장치이다.

도시된 바와 같이, 종래의 힌지장치(30)는 모니터 본체(10)의 상하방향 각도를 조절하기 위한 제 1 힌지기구(31)와, 모니터 본체(10)의 좌우방향 각도를 조절하기 위한 제 2 힌지기구(32)의 2개의 파트로 분리되어 있다.

상기 제 1 힌지기구(31)는 모니터 본체(10)의 후면과 스탠드(20)의 지지봉(21)과의 사이에 개재되어 있으며, 상기 제 2 힌지기구(32)는 스탠드(20)의 지지봉(21)과 지지판(22)과의 사이에 개재되어 있다.

상기 제 1 힌지기구(31)는 축(31a)의 양단에 일정 이상의 외력이 가해지는 경우 상기 축(31a)에서 상하 방향으로 회전하는 한 쌍의 브래킷(31b)이 설치된 구조로 되어 있다. 상기 축(31a)은 스탠드(20)의 지지봉(21)에 결합되어 있으며, 상기 한 쌍의 브래킷(31b)에는 모니터 본체(10)가 결합되어 있다. 따라서, 모니터 본체(10)를 상하방향으로 움직여 그 각도를 조절할 수 있다.

또한, 상기 제 2 힌지기구(32)는 고정판(32a)과 이 고정판(32a)의 중앙부에 일정 이상의 외력이 가해지는 경우 회전하는 축(32b)이 설치된 구조로 되어 있다. 상기 고정판(32a)은 스탠드(20)의 지지판(22)에 결합되어 있으며, 상기 축(32b)은 스탠드(20)의 지지봉(21)에 결합되어 있다. 따라서, 모니터 본체(10)를 좌우방향으로 움직여 그 각도를 조절할 수 있다.

그러나, 상기한 바와 같은 종래의 액정 모니터용 힌지장치는, 모니터의 상하방향 각도를 조절하기 위한 제 1 힌지기구(31)와 모니터의 좌우방향 각도를 조절하기 위한 제 2 힌지기구(32)로 분리되어 구성되기 때문에, 구성 부품수의 증가 및 이로 인한 조립 비용의 상승을 초래한다고 하는 문제가 있었다.

또한, 종래의 액정 모니터용 힌지장치는, 모니터의 각도 조절 방향이 상하 및 좌우방향으로만 제한되어 있기 때문에, 모니터의 각도를 다양하게 조절할 수 없다고 하는 단점이 있었다. 즉, 컴퓨터를 이용한 설계 등에 있어서는, 경우에 따라 모니터를 90° 또는 180° 방향으로 회전시켜 볼 필요가 있는데, 종래의 힌지장치는 모니터를 소정의 각도로 선회시킬 수 있는 기능이 없기 때문에, 모니터의 각도 조절에 제한이 따른다고 하는 단점이 있었다.

고안이 이루고자하는 기술적 과제

본 고안은 상기와 같은 문제를 감안하여 안출한 것으로, 구성 부품수가 적어 조립 비용을 절감시킬 수 있으며, 또 모니터의 상하 및 좌우방향 각도 뿐만 아니라 선회 각도도 자유롭게 조절할 수 있는 액정 모니터용 힌지장치를 제공하는데 그 목적이 있다.

고안의 구성 및 작용

상기와 같은 목적을 달성하기 위한 본 고안에 의한 액정 모니터용 힌지장치는, 모니터 본체의 후면에 결합되는 하우징과, 모니터 스탠드에 결합되는 플 링크를 구비한다. 하우징에는 단부에 걸림턱부름 갖는 원통형 힌지공이 형성되며, 이 원통형 힌지공에 플 링크의 플이 수용된다. 따라서, 하우징은 임의의 어

는 방향으로도 자유롭게 움직일 수 있게 된다. 또한, 하우징의 힌지공에는 이에 수용된 볼 링크의 볼과 탄력적으로 접촉하는 적어도 하나의 디스크 스프링이 내장된다. 이에 의해 모니터 본체에 일정 이상의 외력이 가해지지 않는 한 모니터 본체는 어느 방향으로도 움직이지 않게 되며, 또 조정된 방향의 모니터 각도 위치가 유지될 수 있다. 그리고, 하우징의 힌지장 단위에는 디스크 스프링을 지지함과 아울러 디스크 스프링의 토오크 조절을 위한 너트가 체결되며, 이 너트와 디스크 스프링과의 사이에는 디스크 스프링의 토오크 변화율 방지하기 위한 와셔가 개재될 수 있다.

여기서, 상기 와셔는 그의 양측에 돌출된 한 쌍의 회전방지용돌기가 하우징의 힌지공에 형성된 한 쌍의 회전방지용홈에 삽입되는 것에 의해 설치된다.

또한, 본 고안에 의한 힌지장치는, 모니터 본체의 선회 각도 조정시 조정된 각도의 위치를 잡아 주기 위한 위치결정수단을 더 포함할 수 있다.

이 위치결정수단은, 하우징의 일측으로부터 이 하우징의 원통형 힌지공에 이르도록 수직하게 관통된 홈에 상기 볼 링크의 볼의 외주면과 탄력적으로 접촉하도록 수용된 클립볼과, 이 클립볼을 하측으로 탄력 지지하는 스프링과, 상기 홈의 상부에 체결되어 스프링을 지지하는 플트로 구성된다.

여기서, 볼 링크의 볼의 외주면에는 적어도 하나 이상의 홈 또는 연취부가 형성된다. 이 홈과 연취부는 모니터 본체의 조정된 선회 각도가 효과적으로 유지되도록 하기 위한 것으로, 각도의 재어범위에 따라 1개 내지 6개까지 형성될 수 있다. 바람직하게는 4개가 적당하며, 이 경우, 홈 또는 연취부는 볼의 외주면에 90° 등간격으로 형성된다.

본 고안의 다른 실시예에 의하면, 액정 모니터용 힌지장치는, 모니터 본체의 후면에 결합되는 것으로써, 설치홈을 갖는 보스가 구비되며, 상기 보스에는 한 쌍의 잠개부가 대향되게 형성된 하우징; 상기 하우징의 보스에 결합되며, 중앙부에는 단부에 걸림턱부를 갖는 힌지공이 형성된 하우징캡; 외주면의 적어도 2면에 연취부가 형성되어 상기 하우징캡의 힌지공에 수용되는 볼과 이 볼로부터 연장되어 모니터 스탠드의 지지봉에 결합되는 링크로 이루어지는 볼 링크; 상기 하우징캡의 내부에서 상기 볼 링크의 볼을 탄력적으로 지지하도록 상기 하우징의 설치홈에 내장된 적어도 하나의 디스크 스프링; 및 상기 볼 링크의 볼에 형성된 연취부에 탄력적으로 접촉하도록 내측으로 탄성바이어스된 한 쌍의 다리부가 구비되어 상기 하우징의 잠개부에 설치된 클립 스프링;을 포함하여 구성된다.

본 고안의 또 다른 실시예에 의하면, 액정 모니터의 힌지장치는, 모니터 본체의 후면에 결합되며, 중앙부에는 단부에 걸림턱부를 갖는 원통형 힌지공이 형성된 하우징; 상기 하우징의 원통형 힌지공에 수용되는 볼과 이 볼로부터 연장되어 모니터 스탠드의 지지봉에 결합되는 링크로 이루어지는 볼 링크; 상기 하우징의 원통형 힌지공에 상기 볼 링크의 볼을 탄력적으로 지지하도록 내장된 적어도 하나의 디스크 스프링; 상기 디스크 스프링을 지지함과 아울러 디스크 스프링의 토오크를 조정하기 위하여 상기 하우징의 원통형 힌지공에 체결되는 너트; 및 상기 디스크 스프링과 상기 볼과의 접촉부에 마찰면적을 크게 하기 위하여 개재되는 대략 반구형상의 라이너;를 포함하여 구성된다.

이하, 첨부도면을 참조하여 본 고안의 바람직한 실시예를 상세히 설명한다.

첨부한 도 2는 본 고안의 제 1 실시예에 의한 액정 모니터용 힌지장치를 나타낸 측면도, 도 3a 및 3b는 도 2에 나타낸 힌지장치의 하우징의 구조를 보인 정면도 및 단면도, 도 4는 도 2에 나타낸 힌지장치의 디스크 스프링의 구조를 보인 사시도, 도 5는 디스크 스프링의 다른 예를 보인 사시도, 도 6은 도 2에 나타낸 힌지장치의 와셔의 구조를 보인 사시도, 도 7a 및 7b는 도 2에 나타낸 힌지장치의 볼 링크의 구조를 보인 정면도 및 측면도, 그리고, 도 8a 및 8b는 볼 링크의 다른 예를 보인 정면도 및 측면도이다.

도 2에 도시된 바와 같이, 본 고안의 제 1 실시예에 의한 액정 모니터용 힌지장치는, 하우징(40), 볼 링크(50), 디스크 스프링(60), 와셔(70) 및 너트(80)를 구비한다.

하우징(40)은 모니터 본체(10)의 후면에 수개의 나사(41)에 의해 결합된다. 이 하우징(40)은 도 3a 및 3b에 도시된 바와 같이, 내부 중앙에 원통형 힌지공(42)이 관통 형성되며, 이 원통형 힌지공(42)의 단부에는 걸림턱부(42a)가 내향 절곡 형성된다. 또한, 상기 힌지공(42)의 단부측에는 후술될 와셔(70)를 설치하기 위한 한 쌍의 회전방지용홈(42b)이 대향되게 형성된다. 도 3a 및 3b에서 부호 43은 이 하우징(40)을 모니터 본체(10)의 후면에 결합하기 위하여 나사(41)가 체결되는 나사공이다.

볼 링크(50)는 볼(51)과 이로부터 연장되는 링크(52)로 이루어진다. 상기 볼(51)은 상기 하우징(40)의 원통형 힌지공(42)에 수용되며, 상기 링크(52)는 모니터 스탠드(20)의 지지봉(21)의 상단부측에 연결된다. 상기 원통형 힌지공(42)에 수용된 볼(51)은 힌지공(42)의 단부에 마련된 걸림턱부(42a)에 의해 지지되어 힌지공(42)으로부터 이탈되지 않는다.

이와 같은 하우징(40)의 힌지공(42) 및 볼 링크(50)의 볼(51)의 구조에 의해 하우징(40)은 임의의 모든 방향으로 자유롭게 움직일 수 있게 된다. 따라서, 모니터 본체(10)의 각도를 방향에 제한없이 원하는 방향으로 자유롭게 움직이면서 조정할 수 있다.

한편, 도면에서는 모니터 본체(10)의 후면에 하우징(40)이 결합되고, 모니터 스탠드(20)의 지지봉(21)에 볼 링크(50)가 결합된 예를 도시하고 있으나, 상기 하우징(40)이 모니터 스탠드(20)의 지지봉(21)에 결합되고, 상기 볼 링크(50)가 모니터 본체(10)의 후면에 결합되도록 구성될 수도 있다.

상기 디스크 스프링(60)은 상기 하우징(40)의 원통형 힌지공(42)에서 이 힌지공(42)에 수용된 볼 링크(50)의 볼(51)을 탄력적으로 지지하도록 설치된다. 이에 의해 하우징(40)은 일정 이상의 외력이 가해지지 않는 한 어느 방향으로도 움직이지 않게 되며, 또 조정된 상태의 각도 위치가 유지되게 된다. 이러한 디스크 스프링(60)은 도 4에서 보는 바와 같이, 원통형 힌지공(42)에 압입되는 경사지지부(61)의 내측에 볼 링크(50)의 볼(51)과 접촉하는 호형접촉부(62)가 일체로 형성된 구조로 되어 있으며, 호형접촉부(62)의 중앙부에는 동공(63)이 형성되어 있다. 또한, 상기 디스크 스프링(60)은 도 5에서 보는 바와 같이, 호형접촉부(62)에 방사상으로 복수의 스피릿(64)이 형성될 수도 있다. 여기서, 도 4와 같은 디스크 스프링(60)은 비교적 큰 토오크가 요구되는 힌지장치에, 그리고, 도 5와 같은 디스크 스프링(60)은 작은

토오크가 요구되는 힌지장치에 사용될 수 있다. 이와 같은 디스크 스프링(60)은 적어도 1개 이상이 사용되며, 그 갯수를 적절히 가감하는 것에 의해 힌지장치의 사용처에 따른 토오크의 조정이 가능하게 된다.

상기 와셔(70) 및 너트(80)는 하우징(40)의 원통형 힌지공(42)의 후방부에 순차적으로 설치된다. 상기 와셔(70)는 디스크 스프링(60)의 후방부에 밀착하도록 설치되어 디스크 스프링(60)의 토오크 변화율 방지하는 역할을 하는 바, 그의 양측에는 도 6에서 보는 바와 같이, 한 쌍의 회전방지용돌기(71a)(71b)가 형성되며, 이 회전방지용돌기(71a)(71b)가 하우징(40)의 힌지공(42)에 형성된 한 쌍의 회전방지용홈(42b)에 삽입되는 것에 의해 힌지공(42)의 내부에서 회전하지 않도록 설치된다. 그리고, 상기 너트(80)는 상기 와셔(70)를 지지하도록 나사체결방식으로 하우징(40)의 힌지공(42)에 설치된다. 이 너트(80)의 체결력을 조정하는 것에 의해 힌지장치의 토오크를 미세하게 조정할 수 있다.

또한, 본 고안의 제 1 실시예에 의한 힌지장치는, 모니터 본체(10)의 선회 각도 조정시 그 위치를 잡아 주기 위한 위치결정수단(90)을 더 포함할 수 있다. 이와 같은 위치결정수단(90)은 도 2에서 보는 바와 같이, 하우징(42)의 일측으로부터 힌지공(42)에 이르도록 수직하게 관통 형성된 홈(91)에 클릭볼(92), 스프링(93) 및 플레이트(94)가 순차적으로 설치되어 구성된다. 상기 클릭볼(92)은 플 링크(50)의 플(51)의 외주면에 접촉되며, 상기 스프링(93)은 상기 클릭볼(92)이 플(51)에 탄력적으로 접촉되도록 클릭볼(92)을 하측으로 탄력 지지한다. 그리고, 상기 플레이트(94)는 스프링(93)을 지지하도록 홈(91)에 체결된다. 또한, 상기 플 링크(50)의 플(51)의 외주면에는 도 7a 및 7b에 도시된 바와 같이, 상기 클릭볼(92)이 수용되는 위치결정홈(51a)이 형성될 수 있다. 이에 의해 모니터 본체(10)의 조정된 선회 각도를 확실하게 유지시킬 수 있게 된다. 이러한 위치결정홈(51a)은 도면에서와 같이, 플(51)의 외주면에 90° 등간격으로 형성되는 것이 바람직하나, 이를 꼭 한정하는 것은 아니며, 조정 각도의 범위에 따라 1개소 이상의 임의의 위치에 형성될 수 있다. 또한, 도 8a 및 8b에서 보는 바와 같이, 플 링크(50)의 플(51)에 위치결정홈을 형성하는 대신에 복수의 면취부(51a')를 형성하여도 같은 기능을 수행할 수 있다. 이 때에도 면취부(51a')는 필요에 따라 1개 또는 그 이상의 갯수로 형성될 수 있다.

이와 같이 구성된 본 고안에 의한 액정 모니터용 힌지장치는, 모니터 본체(10)에 외력이 가해지지 않은 상태에서는, 하우징(40)의 원통형 힌지공(42)에 수용된 플 링크(50)의 플(51)이 디스크 스프링(60)에 의해 탄력적으로 지지되어 있으므로, 모니터 본체(10)가 도 16 내지 도 18의 실선으로 도시된 바와 같은 상태를 유지하게 된다.

이와 같은 상태에서, 모니터 본체(10)의 상하방향 각도를 조정하기 위하여, 사용자가 모니터 본체(10)를 상향 또는 하향으로 움직이게 되면, 하우징(40)과 플 링크(50)의 결합구조에 의해 하우징(40)이 플(51)을 중심으로 상하방향으로 움직이게 된다. 이후, 적절한 각도의 위치에서 외력을 제거하면, 플 링크(50)의 플(51)에 디스크 스프링(60)이 탄력적으로 접촉되어 있기 때문에, 조정된 각도의 위치가 유지되게 되며, 이러한 방법으로 모니터 본체(10)의 상하방향 각도를 조정할 수 있는 것이다. 이와 같은 모니터 본체의 상하방향 조정예가 도 16에 도시되어 있다. 이 때, 조정 가능한 각도의 범위는 상하방향으로 대략 45° 이나, 이는 모니터의 사용처에 따라 설계적인 변경이 가능하다.

같은 방법으로, 도 17에서 보는 바와 같이, 모니터 본체(10)의 각도를 좌우방향으로 자유롭게 움직여 조정할 수 있으며, 또한, 도 18에서 보는 바와 같이, 모니터 본체(10)의 선회 각도도 자유롭게 조정할 수 있다. 여기서, 모니터의 선회각도를 조정함에 있어서는, 플 링크(50)의 플(51)에 형성된 다수의 위치결정홈(51a) 또는 면취부(51a')에 클릭볼(92)이 탄력적으로 접촉되는 것에 의해 조정된 각도 위치를 보다 효과적으로 유지시킬 수 있다. 즉, 도면의 실선으로 도시된 바와 같은 초기 상태의 모니터 본체(10)를 90° 까지 회전시키는 경우, 클릭볼(92)이 플(51)에 형성된 최초의 위치결정홈(51a)의 위치에서 벗어나 다음의 위치결정홈에 수용되면서 조정된 각도를 감각적으로 알 수 있을 뿐만 아니라 그 상태를 유지시킬 수 있는 것이다. 여기서, 모니터 본체(10)는 360° 까지 선회가 가능하다.

이와 같이, 본 고안에 의한 액정 모니터용 힌지장치는 플 링크를 이용하므로, 모니터 본체의 각도를 어떠한 방향으로도 자유롭게 조정할 수 있다. 또한, 하나의 힌지기구를 사용하므로, 구성의 단순화를 도모할 수 있다.

첨부한 도 9는 본 고안의 제 2 실시예에 의한 액정 모니터용 힌지장치를 나타낸 측면도, 도 10a 및 10b는 도 9에 나타낸 힌지장치의 하우징의 구조를 보인 정면도, 측면도 및 평면도, 도 11은 도 9에 나타낸 힌지장치의 하우징캡의 구조를 보인 단면도, 그리고, 도 12a 및 12b는 도 9에 나타낸 힌지장치의 클립 스프링의 구조를 보인 측면도 및 평면도이다.

도 9에 도시된 바와 같이, 본 고안의 제 2 실시예에 의한 액정 모니터의 힌지장치는, 하우징(141), 하우징캡(145), 플 링크(150), 디스크 스프링(160), 와셔(170) 및 클립 스프링(190)을 구비한다.

하우징(141)은 모니터 본체(10)의 후면에 수개의 나사(41)에 의해 결합된다. 이 하우징(141)에는 도 10a 및 10b에 도시된 바와 같이, 설치홈(142a)을 갖는 보스(142)가 구비되며, 이 보스(142)에는 한 쌍의 절개부(142b)가 대향되게 형성된다. 또한, 상기 보스(142)의 외주면에는 수나사부가 형성된다. 도면에서 부호 143은 나사공이다.

상기 하우징캡(145)은 상기 하우징(141)의 보스(142)에 결합되며, 도 11에 도시된 바와 같이, 내부 중앙부에는 단부에 걸림턱부(146a)를 갖는 힌지공(146)이 형성된다. 이 하우징캡(145)은 힌지공(146)의 단단 부측에 형성된 암나사부가 상기 하우징(141)의 보스(142)에 형성된 수나사부와 나사 체결되는 것에 의해 하우징(146)에 결합된다.

상기 플 링크(150)는 플(151)과 링크(152)로 이루어지는데, 이는 본 고안의 제 1 실시예와 마찬가지로, 상기 플(151)은 하우징캡(145)의 힌지공(146)에 수용되며, 상기 링크(152)는 모니터 스탠드(20)의 지지봉(21)의 상단부에 연결된다. 이에 하우징(141)은 상기 플(151)을 중심으로 임의의 방향으로 움직일 수 있게 된다. 여기서, 상기 플(151)은 그의 외주면에 적어도 하나 이상의 면취부(151a')가 형성된다.

상기 디스크 스프링(160)은 상기 하우징캡(145)의 내부에서 상기 플 링크(150)의 플(151)을 탄력적으로

지지하도록 상기 하우징(141)의 설치홈(142a)에 내장된다. 이 디스크 스프링(160)은 앞서 설명한 본 고안의 제 1 실시예와 같은 구조 및 작용을 하게 되며, 한지장치의 사용처에 따라 복수개가 조합되어 설치될 수 있다.

한편, 상기 와셔(170)는 디스크 스프링(160)의 후방부에 위치하도록 하우징(141)의 설치홈(142a)에 내장되어, 디스크 스프링(160)의 토오크가 변화되는 것을 방지하는 역할을 한다. 이러한 와셔(170)는 단순한 원판형으로 형성되어 하우징(141)의 설치홈(142a)에 압입, 설치된다.

그리고, 상기 클립 스프링(190)은 도 12a 및 12b에 도시된 바와 같이, 대략 'c'자 형상으로 형성되며, 마주보는 한 쌍의 다리부(191a)(191b)가 하우징(141)의 보스(142)에 형성된 절개부(142b)에 삽입되는 것에 의해 설치되며, 상기 다리부(191a)(191b)의 단부는 볼(151)에 형성된 연취부(151a)에 탄력적으로 접촉된다.

이와 같이 구성된 본 고안의 제 2 실시예에 의한 한지장치의 모니터 본체 각도 조정 원리는 앞서 설명한 본 고안의 제 1 실시예와 같으므로, 여기서는 구체적인 설명은 생략한다. 다만, 본 실시예에서는 모니터 본체(10)의 선회 각도를 조정함에 있어서, 조정된 각도의 위치가 클립 스프링(190)에 의해 유지된다는 것이 상이하다. 즉, 초기 클립 스프링(190)의 한 쌍의 다리부(191a)(191b)는 볼(151)의 서로 대향된 한 쌍의 연취부(151a)에 탄력적으로 접촉되어 있는데, 이 상태에서 모니터 본체(10)를 선회시키면, 하우징(141)과 함께 클립 스프링(190)이 회전되면서 볼(151)의 다른 위치의 연취부에 탄력적으로 접촉하게 된다. 이에 의해 모니터 본체(10)의 조정된 선회 각도를 유지시킬 수 있는 것이다.

첨부한 도 13은 본 고안의 제 3 실시예에 의한 액정 모니터용 한지장치를 나타낸 측면도, 도 14a 및 14b는 도 13에 나타낸 한지장치의 디스크 스프링의 구조를 보인 정면도 및 측면도, 그리고, 도 15a 및 15b는 도 13에 나타낸 한지장치의 라이너의 구조를 보인 정면도 및 측면도이다.

도 13에 도시된 바와 같이, 본 고안의 제 3 실시예에 의한 액정 모니터용 한지장치는, 도 2에 나타낸 본 고안의 제 1 실시예와 매우 유사하게 이루어진다. 따라서, 관련된 참조부호를 부여하여 이에 대한 구체적인 설명은 생략하고, 본 실시예의 특징적인 부분에 대해서만 설명한다.

본 실시예의 특징은 표준적인 디스크 스프링(260)을 사용한다는 것과, 이에 따라 디스크 스프링(260)과 볼(251)과 접촉면적이 작아 큰 토오크를 낼 수 없다는 문제를 해결하기 위하여 마찰면을 크게 하기 위한 별도의 라이너(300)를 사용한다는 것이다.

상기 디스크 스프링(260)은 도 14a 및 14b에 도시된 바와 같이, 중앙부에 통공(261)을 갖는 원뿔대 형상으로 이루어져 있다. 이 디스크 스프링(260)은 하우징(240)의 원통형 한지공(242) 내부에서 이 한지공(242)에 수용된 볼 링크(250)의 볼(251)을 탄력적으로 지지하도록 설치된다.

그리고, 상기 라이너(300)는 상기 디스크 스프링(260)과 볼(251)과의 사이에 개재되며, 도 15a 및 15b에 도시된 바와 같이, 대략 반구형상으로 형성된다. 이에 의해 디스크 스프링(260)과 볼(251)은 큰 마찰면으로 접촉하게 되며, 따라서 높은 토오크를 발생시킬 수 있다.

고안의 효과

이상에서 설명한 바와 같은, 본 고안에 의하면, 모니터 본체에 결합된 하우징의 한지공에 볼 링크의 볼이 수용되고, 이 볼 링크의 링크가 모니터 스탠드의 지지봉에 결합되어, 하우징이, 볼을 중심으로 임의의 어떠한 방향으로도 자유롭게 회전할 수 있도록 되어 있기 때문에, 모니터 본체의 각도를 상하 및 좌우방향 뿐만 아니라 회전방향, 즉 선회 각도도 용이하게 조정할 수 있다. 즉, 모니터 사용의 편의성을 제공할 수 있는 것이다.

또한, 본 고안에 의한 한지장치는, 다양한 기능을 제공하는 단일의 한지기구로 이루어지기 때문에, 구성의 단순화를 통한 조립 비용의 절감을 도모할 수 있다고 하는 효과도 있다.

한편, 이상에서는 본 고안의 바람직한 실시예에 대하여 도시하고, 또한 설명하였으나, 본 고안은 상기한 실시예에 한정되지 않고, 이하 청구범위에서 청구하는 본 고안의 요지를 벗어남이 없이 당해 고안이 속하는 분야에서 통상의 지식을 가진 자라면 누구든지 다양한 변형 실시가 가능한 것은 물론이며, 그와 같은 변형은 청구범위 기재의 범위내에 있게 된다.

(57) 청구의 범위

청구항 1. 액정 모니터의 본체를 모니터 스탠드에 대하여 상하, 좌우 및 선회 각도의 조정이 가능하도록 지지하는 한지장치로서,

상기 모니터 본체의 후면에 결합되며, 중앙부에는 단부에 걸림턱부를 갖는 원통형 한지공이 형성된 하우징;

상기 하우징의 원통형 한지공에 수용되는 볼과 이 볼로부터 연장되어 상기 모니터 스탠드의 지지봉에 결합되는 링크로 이루어지는 볼 링크;

상기 하우징의 원통형 한지공에 상기 볼 링크의 볼을 탄력적으로 지지하도록 내장된 적어도 하나의 디스크 스프링; 및

상기 디스크 스프링을 지지함과 아울러 디스크 스프링의 토오크를 조정하기 위하여 상기 하우징의 원통형 한지공에 체결되는 너트;를 포함하는 것을 특징으로 하는 액정 모니터의 한지장치.

청구항 2. 제 1 항에 있어서, 상기 하우징의 원통형 한지공의 디스크 스프링과 너트 사이에는 디스크 스프링의 토오크 변화를 방지하기 위한 한 쌍의 회전방지용돌기부를 갖는 와셔가 개재되며, 상기 원통형 한지공에는 상기 회전방지용돌기부가 수용되는 한 쌍의 회전방지용홈이 형성된 것을 특징으로 하는 액정

모니터용 한지장치.

청구항 3. 제 1 항에 있어서, 상기 모니터 본체의 선회 각도 조정시 조정된 각도의 위치를 잡아 주기 위한 위치결정수단을 더 포함하는 것을 특징으로 하는 액정 모니터용 한지장치.

청구항 4. 제 3 항에 있어서, 상기 위치결정수단은,

상기 하우징의 일측으로부터 이 하우징의 원통형 한지공에 이르도록 수직하게 관통된 흡에 상기 볼의 외주면과 탄력적으로 접촉하도록 수용된 클립볼;

상기 클립볼을 하측으로 탄력 지지하는 스프링; 및

상기 흡의 상부에 체결되어 스프링을 지지하는 플트;로 구성된 것을 특징으로 하는 액정 모니터용 한지장치.

청구항 5. 제 4 항에 있어서, 상기 볼의 외주면에는 적어도 하나 이상의 위치결정홈 또는 연취부가 형성됨을 특징으로 하는 액정 모니터용 한지장치.

청구항 6. 제 5 항에 있어서, 상기 흡 또는 연취부는 볼의 외주면에 90° 등간격으로 형성됨을 특징으로 하는 액정 모니터용 한지장치.

청구항 7. 액정 모니터의 본체를 모니터 스탠드에 대하여 상하, 좌우 및 선회 각도의 조정이 가능하도록 지지하는 한지장치로서,

상기 모니터 본체의 후면에 결합되는 것으로써, 설치홈을 갖는 보스가 구비되며, 상기 보스에는 한 쌍의 절개부가 대향되게 형성된 하우징;

상기 하우징의 보스에 결합되며, 중앙부에는 단부에 걸림턱부를 갖는 한지공이 형성된 하우징캡;

외주면의 적어도 2면에 연취부가 형성되어 상기 하우징캡의 한지공에 수용되는 볼과 이 볼로부터 연장되어 상기 모니터 스탠드의 지지봉에 결합되는 링크로 이루어지는 볼 링크;

상기 하우징캡의 내부에서 상기 볼 링크의 볼을 탄력적으로 지지하도록 상기 하우징의 설치홈에 내장된 적어도 하나의 디스크 스프링; 및

상기 볼 링크의 볼에 형성된 연취부에 탄력적으로 접촉하도록 내측으로 탄성바이어스된 한 쌍의 다리부가 구비되어 상기 하우징의 절개부에 설치되는 클립 스프링;을 포함하는 것을 특징으로 하는 액정 모니터용 한지장치.

청구항 8. 제 7 항에 있어서, 상기 디스크 스프링과 클립 스프링과의 사이에는 상기 디스크 스프링의 토오크 변화를 방지하기 위한 와셔가 개재됨을 특징으로 하는 액정 모니터용 한지장치.

청구항 9. 액정 모니터의 본체를 모니터 스탠드에 대하여 상하, 좌우 및 선회 각도의 조정이 가능하도록 지지하는 한지장치로서,

상기 모니터 본체의 후면에 결합되며, 중앙부에는 단부에 걸림턱부를 갖는 원통형 한지공이 형성된 하우징;

상기 하우징의 원통형 한지공에 수용되는 볼과 이 볼로부터 연장되어 상기 모니터 스탠드의 지지봉에 결합되는 링크로 이루어지는 볼 링크;

상기 하우징의 원통형 한지공에 상기 볼 링크의 볼을 탄력적으로 지지하도록 내장된 적어도 하나의 디스크 스프링;

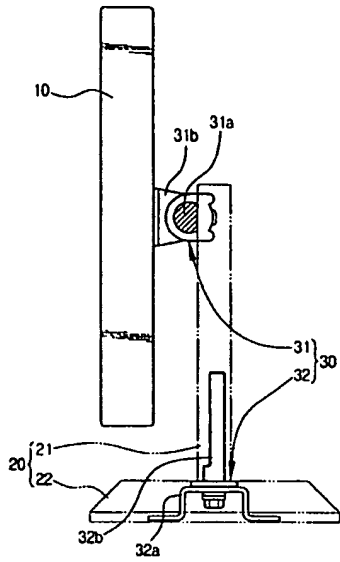
상기 디스크 스프링을 지지함과 아울러 디스크 스프링의 토오크를 조정하기 위하여 상기 하우징의 원통형 한지공에 체결되는 너트; 및

상기 디스크 스프링과 상기 볼과의 접촉부에 마찰면적을 크게 하기 위하여 개재되는 대략 반구형상의 라이너;를 포함하는 것을 특징으로 하는 액정 모니터용 한지장치.

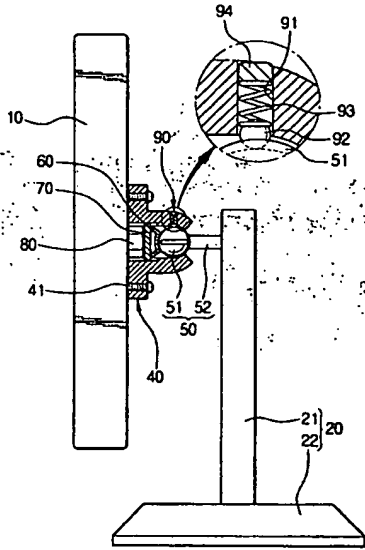
청구항 10. 제 9 항에 있어서, 상기 하우징의 내부의 상기 디스크 스프링과 너트 사이에는 디스크 스프링의 토오크 변화를 방지하기 위한 한 쌍의 회전방지용돌기부를 가지는 와셔가 개재되며, 상기 원통형 한지공에는 상기 회전방지용돌기부가 수용되는 한 쌍의 회전방지용홈이 형성된 것을 특징으로 하는 액정 모니터용 한지장치.

도면

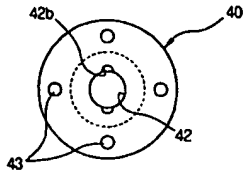
도면1



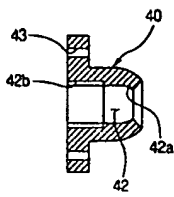
도면2



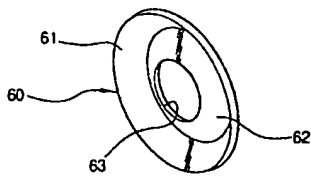
도면3a



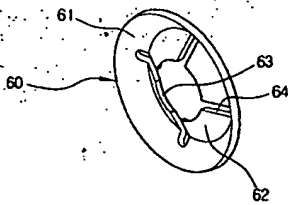
도면3b



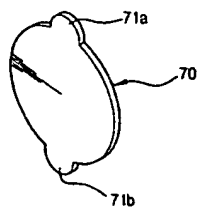
도면4



도면5



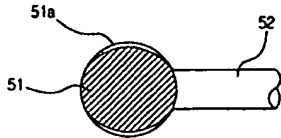
도면6



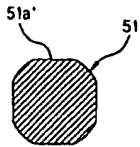
도면 7a



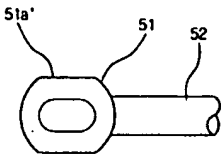
도면 7b



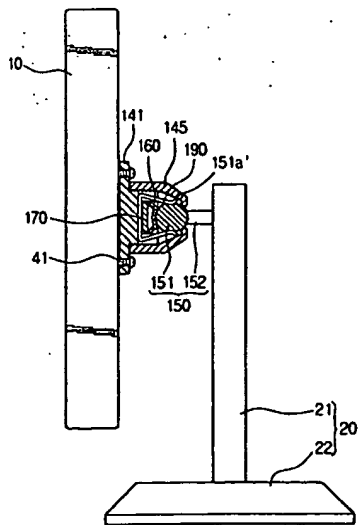
도면 8a



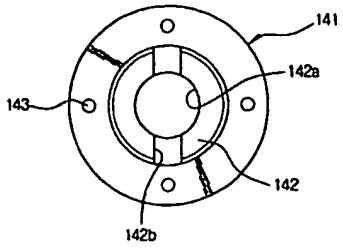
도면 8b



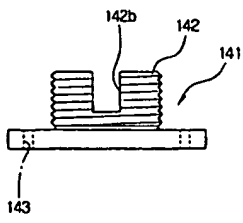
도면 9



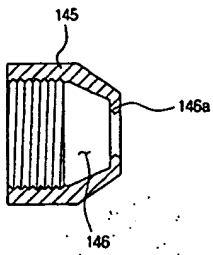
도면 10a



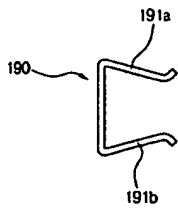
도면 10b



도면 11



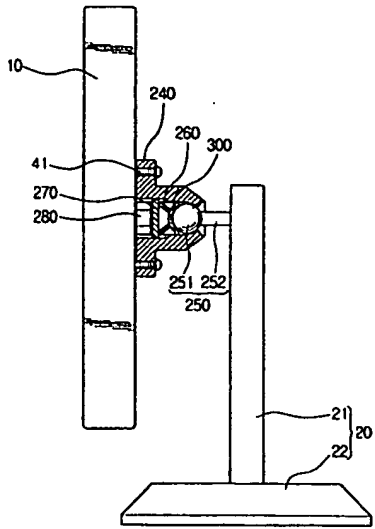
도면 12a



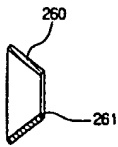
도면 12b



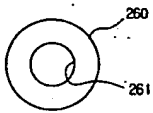
도면 13



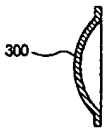
도면 14a



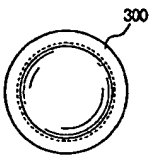
도면 14b



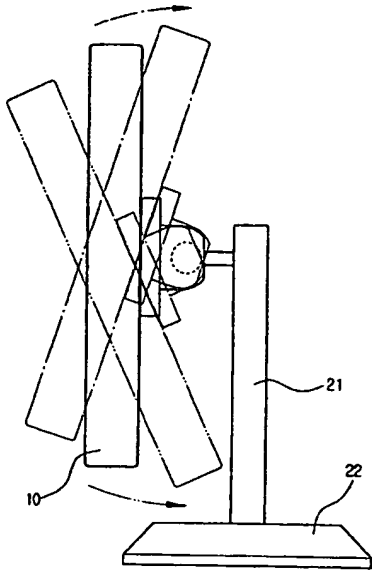
도면 15a



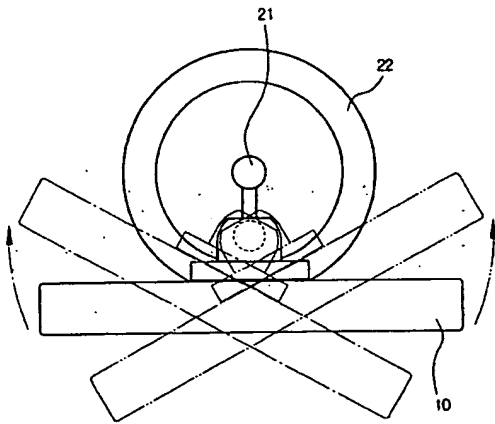
도면 15b



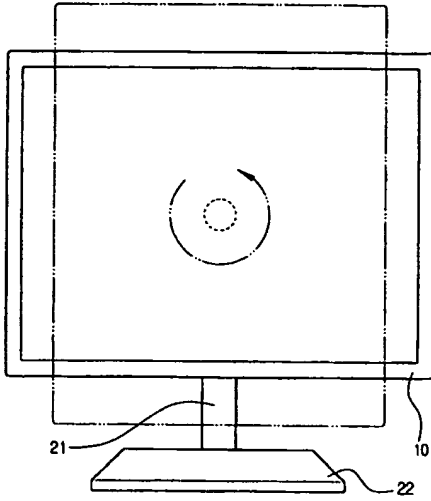
도면16



도면17



도면 18



**This Page is Inserted by IFW Indexing and Scanning
Operations and is not part of the Official Record**

BEST AVAILABLE IMAGES

Defective images within this document are accurate representations of the original documents submitted by the applicant.

Defects in the images include but are not limited to the items checked:

- BLACK BORDERS**
- IMAGE CUT OFF AT TOP, BOTTOM OR SIDES**
- FADED TEXT OR DRAWING**
- BLURRED OR ILLEGIBLE TEXT OR DRAWING**
- SKEWED/SLANTED IMAGES**
- COLOR OR BLACK AND WHITE PHOTOGRAPHS**
- GRAY SCALE DOCUMENTS**
- LINES OR MARKS ON ORIGINAL DOCUMENT**
- REFERENCE(S) OR EXHIBIT(S) SUBMITTED ARE POOR QUALITY**
- OTHER: _____**

IMAGES ARE BEST AVAILABLE COPY.

As rescanning these documents will not correct the image problems checked, please do not report these problems to the IFW Image Problem Mailbox.